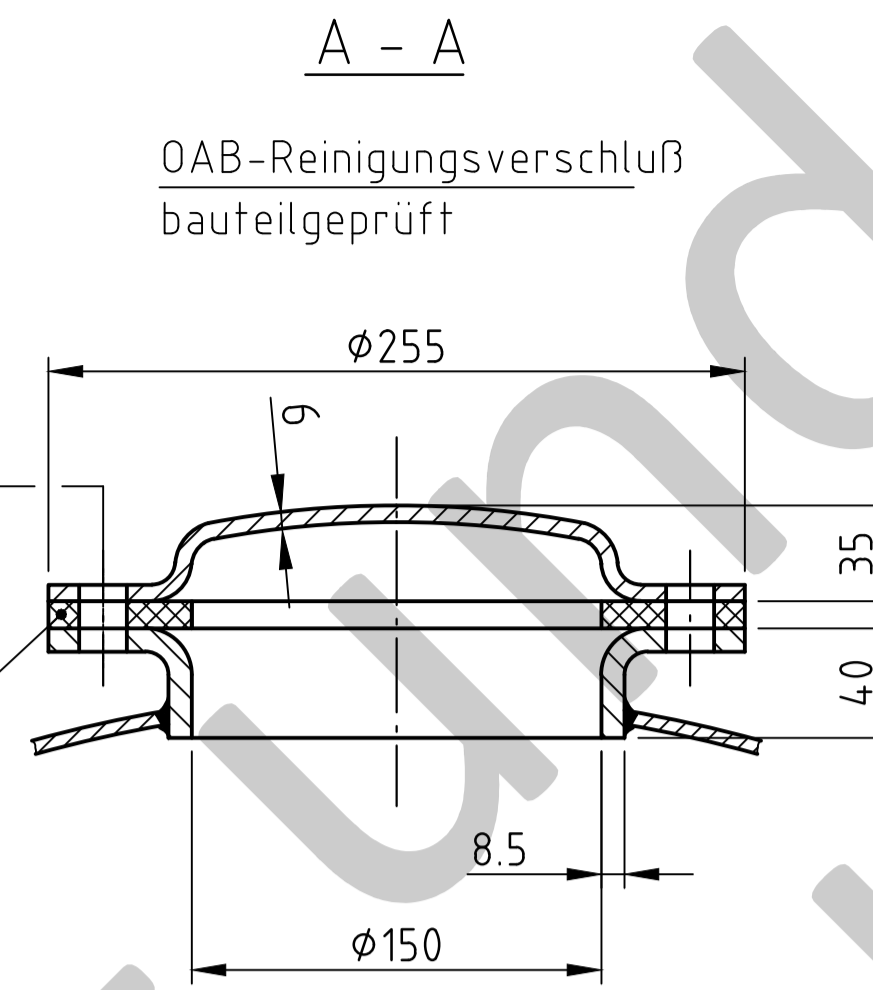
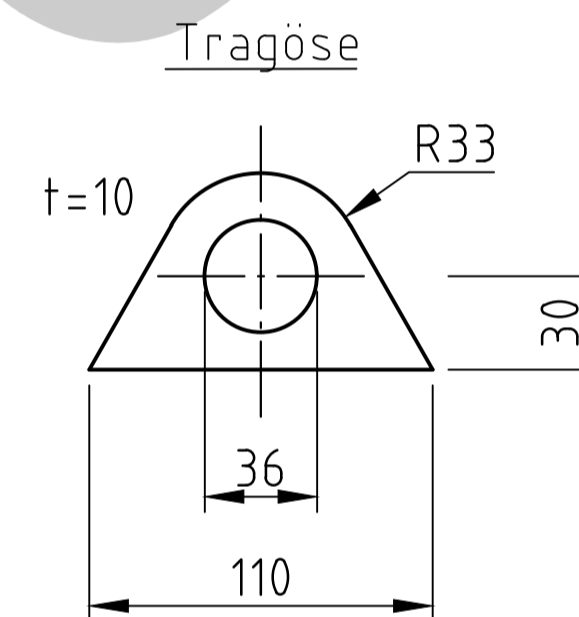
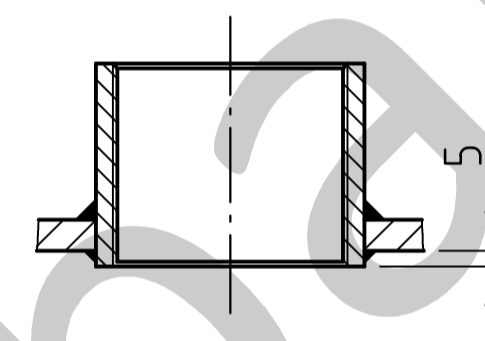


10x6kt.Schraube M16x35
 DIN 931-5.6/gest/AD-W7
 10xFederring A16 DIN 127
 10x6kt.Mutter M16
 DIN 934-5.2/gest/AD-W7
 1a Gummidichtung



TÜV-Zulassung für 10 bar/120°

Muffeneinschweißung
 Entlüftungs-u.Ablaßmuffe
 innen bündig



Nahtformen (wenn nicht anders auf Zeichnung angegeben):			
Längsnaht	Muffen-/Stützeinschweißungen	Rundnähte	Sickennaht nur bis 8 mm Bodenwandstärke zyl. Bord > 3,5 x Bodenwandstärke

Betriebsdaten / Auslegungsdaten :

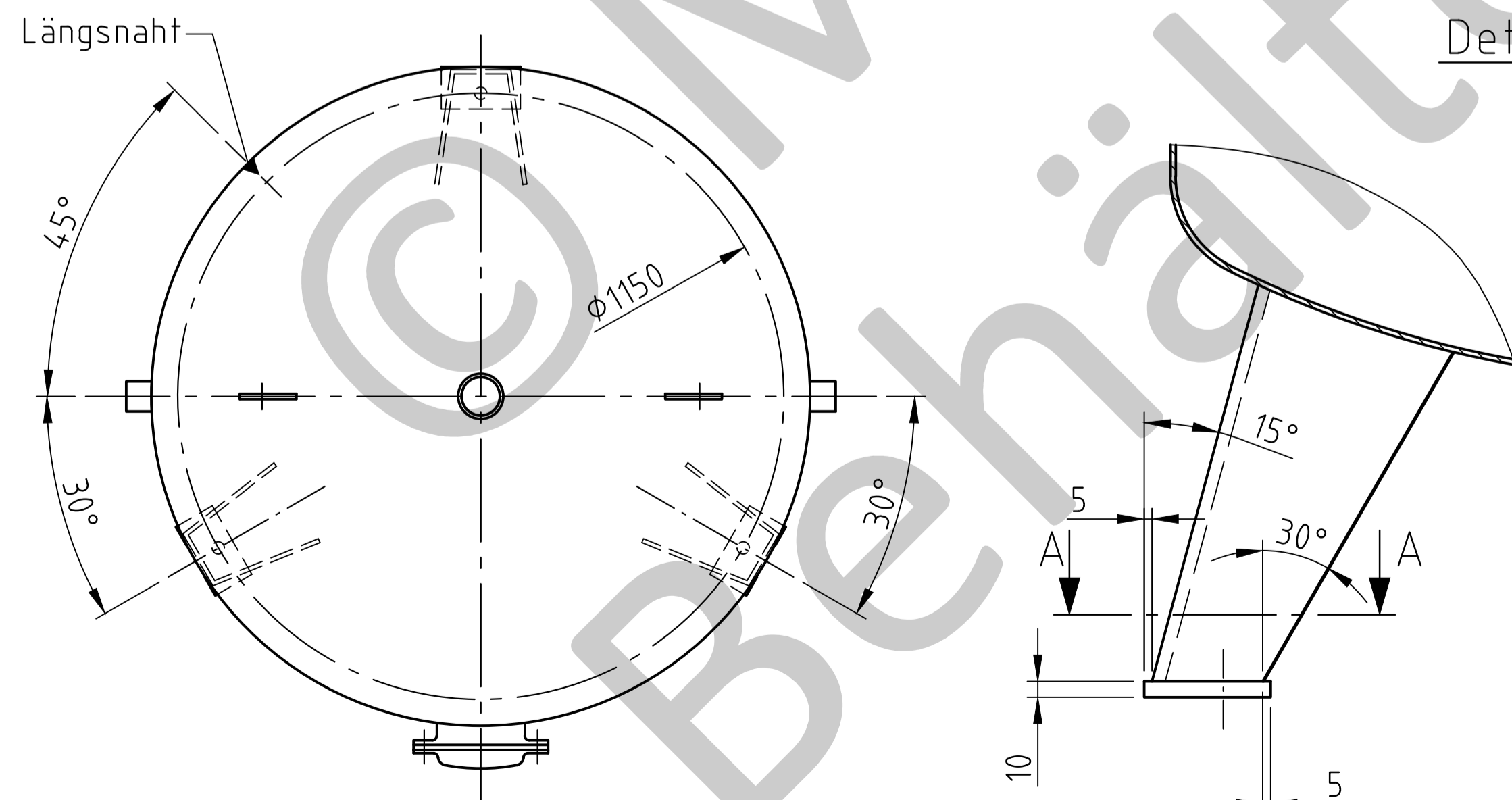
Volumen V (Liter) : 3000
 zul. Betriebsüberdruck PS (bar) : -1
 Prüfüberdruck PT (bar) : 3
 min. Betriebstemperatur TS (°C) : -10
 max. Betriebstemperatur TS (°C) : 50
 Fluid : Vakuum
 Aufstellungsort : im Gebäude

Oberflächenbehandlung :

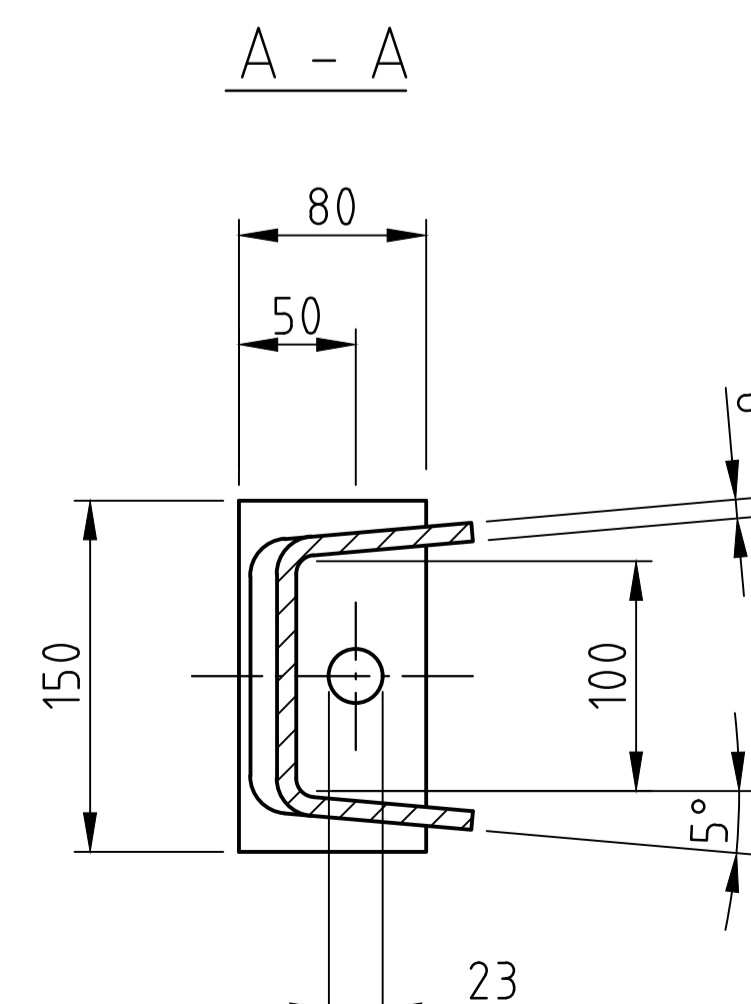
innen : roh oder innen : feuerverzinkt
 außen : grundiert (ww. n. Kundenw. lackiert) oder außen : feuerverzinkt

Herstellung :

GEMÄSS AD 2000, OHNE ABNAHME, MIT DRUCKPROBENBESCHEINIGUNG



Detail X



A	11.04.2024	Verzinkungsmuffen im Mantel entfernt; Verzinkungsmuffen in den Böden hinzugefügt	ME
Nr.	Datum	Änderung	Bearbeiter

Maßstab : 1:20	 MABE DER BEHÄLTERBAUER	Benennung :	
Auftrags-Nr. : -		Vakuumbehälter stehend 3000 l -1 bar	
Best.-Nr. : -	Datum	Name	Zeichnungsnummer :
Verwendbar für: Standardbehälter	Bearb. 11.11.2014	CW	
Gewicht : ca.740 kg	Gepr. 11.11.2014	SW	Revision
Blatt : 1	Schutzvermerk nach DIN 34 beachten		A
v. Blatt : 1	Betzdorfer Str. 170 D-57567 Daaden Tel.: +49 2743 9330 - 0 Fax.: +49 2743 3685 E-Mail: info@mabe.de		Änd.-Datum
Plotdatum: 11.11.2014	Zeichn.-Nr. der Prüfung des Entwurfs :		-
Datei: ENG-010006	GEMÄSS AD 2000, OHNE ABNAHME, MIT DRUCKPROBENBESCHEINIGUNG		Zeichnung darf nur über CAD geändert werden